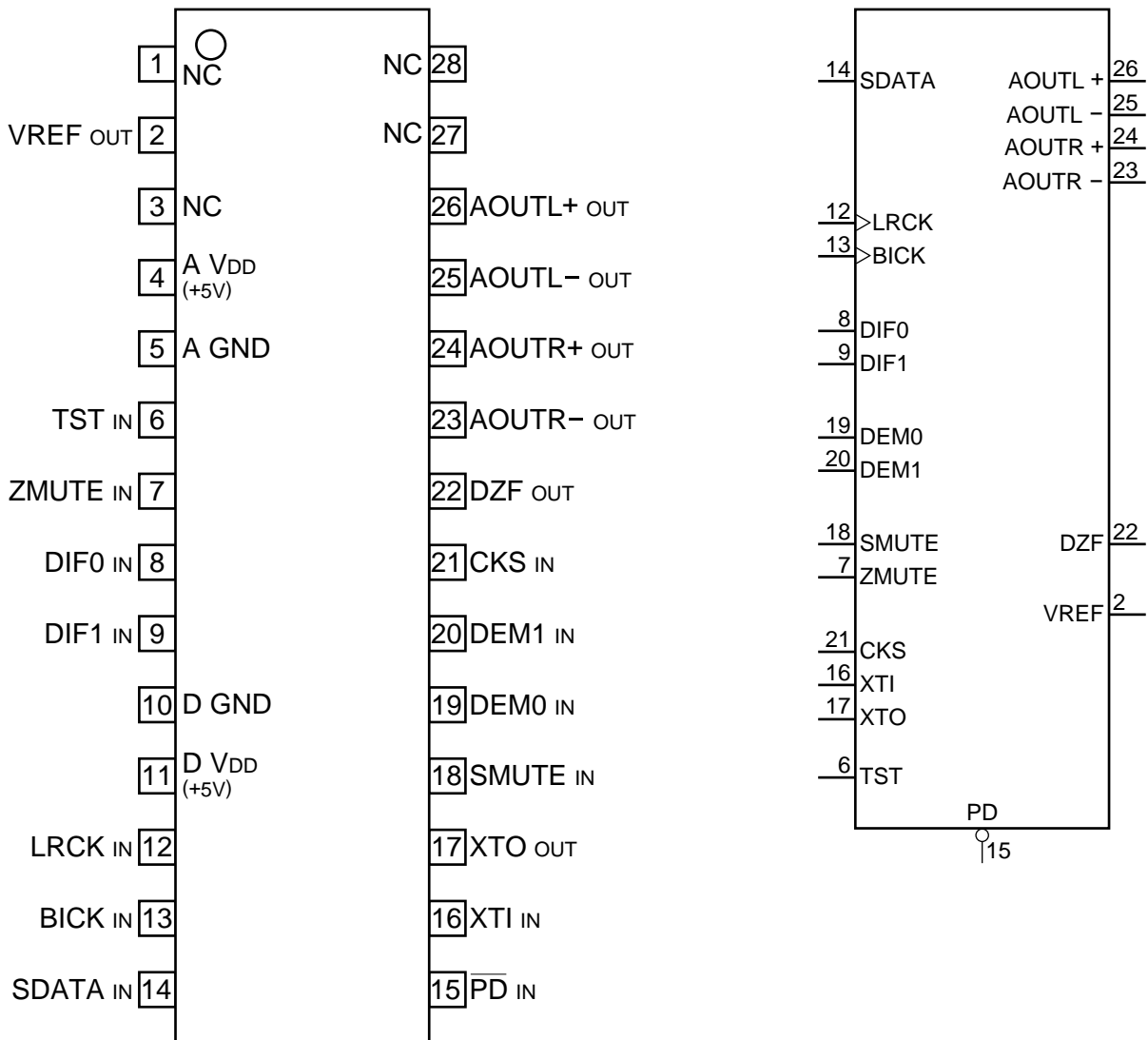


### C-MOS 1-BIT D/A CONVERTER FOR DIGITAL AUDIO

-TOP VIEW-



**INPUT**

- BICK ; SERIAL BIT CLOCK
- CKS ; CLOCK SELECT  
(L : CLK = 256fs)  
(H : CLK = 384fs)
- DEM0,1 ; DE-EMPHASIS MODE
- DIF0,1 ; INPUT FORMAT
- LRCK ; L/R CLOCK
- PD ; RESET
- SDATA ; SERIAL DATA
- SMUTE ; SOFT MUTE
- TST ; TEST PIN
- ZMUTE ; ZERO MUTE
- XTI ; CRYSTAL OSCILLATOR  
INPUT

**OUTPUT**

- AOUTR + ; R-CH ANALOG POSITIVE OUTPUT
- AOUTR - ; R-CH ANALOG NEGATIVE OUTPUT
- AOUTL + ; L-CH ANALOG POSITIVE OUTPUT
- AOUTL - ; L-CH ANALOG NEGATIVE OUTPUT
- DZF ; ZERO INPUT DETECT
- VREF ; REFERENCE VOLTAGE
- XTO ; CRYSTAL OSCILLATOR OUTPUT

